

Quick®

Nautical Equipment

RDS REMOTE DISPLAY

RDS 1562



IT Manuale di installazione ed uso

EN Manual for use and installation

PANNELLO REMOTO RDS 1562

REMOTE DISPLAY RDS 1562

**IT****INDICE**

Pag. 4	CARATTERISTICHE E INSTALLAZIONE: installazione dello strumento
Pag. 5	INSTALLAZIONE: installazione a pannello
Pag. 6	INSTALLAZIONE: collegamento elettrico - schema di collegamento
Pag. 7	INSTALLAZIONE: collegamento rete CAN bus caricabatterie in parallelo
Pag. 8	FUNZIONAMENTO: funzionamento dello strumento - stand by
Pag. 9	FUNZIONAMENTO: configurazione dello strumento e del caricabatterie - schema della struttura dei menù
Pag. 10	PROGRAMMAZIONE: entrata nei menù secondari - configurazione gruppo e priorità CAN
Pag. 11	PROGRAMMAZIONE
Pag. 12	PROGRAMMAZIONE
Pag. 13	PROGRAMMAZIONE
Pag. 14	GESTIONE PROBLEMI: problemi reset automatico - messaggi problemi con reset automatico
Pag. 15	GESTIONE PROBLEMI: messaggi di avvertimento - messaggi di stato
Pag. 16	GESTIONE PROBLEMI: segnalazione problemi - gestione problemi dello strumento
Pag. 17	DATI TECNICI

EN**INDEX**

Pag. 18	CHARACTERISTICS AND INSTALLATION: installing the instrument
Pag. 19	INSTALLATION: panel installation
Pag. 20	INSTALLATION: electric connections - connection diagram
Pag. 21	INSTALLATION: connection to the battery charger CAN bus network in parallel
Pag. 22	OPERATION: instrument operation - stand-by
Pag. 23	OPERATION: programming the instrument and the battery charger - the structure of the menu
Pag. 24	PROGRAMMING: entry to the secondary menu - CAN priority and group configuration
Pag. 25	PROGRAMMING
Pag. 26	PROGRAMMING
Pag. 27	PROGRAMMING
Pag. 28	TROUBLESHOOTING: problems reporting - problems with automatic reset
Pag. 29	TROUBLESHOOTING: warning messages - status messages
Pag. 30	TROUBLESHOOTING: problems reporting - managing instrument problems
Pag. 31	TECHNICAL DATA



RDS 1562

Il terminale RDS 1562 è uno strumento che permette di monitorare lo stato dei caricabatterie Quick® serie SBC NRG+ Medium e High, tramite l'interfaccia CAN bus.

Gli importanti vantaggi che l'RDS 1562 offre sono:

- Display LCD alfanumerico.
- Interfaccia utente multilingua.
- Visualizzazione contemporanea delle tre tensioni d'uscita del caricabatterie.
- Visualizzazione della corrente totale erogata dal caricabatteria.
- Retro-illuminazione display impostabile su 6 livelli di intensità.
- Contrasto display impostabile su 5 livelli di intensità.
- Buzzer utilizzato per segnalazioni acustiche.
- Possibilità di impostare i parametri del caricabatterie.
- Alimentazione universale 12/24 Vdc (alimentazione tramite porta CAN OUT del caricabatterie).
- Interfaccia CAN bus per il trasferimento dati.
- Facilità di installazione.
- Funzionamento in un ampio intervallo di temperature ambiente.
- Protezione contro l'inversione di polarità.

INSTALLAZIONE

L'installazione dello strumento deve essere effettuata da personale qualificato.



PRIMA DI UTILIZZARE LO STRUMENTO, LEGGERE ATTENTAMENTE IL PRESENTE MANUALE D'USO. IN CASO DI DUBBI CONTATTARE IL RIVENDITORE O IL SERVIZIO CLIENTI QUICK®.



In caso di discordanze o eventuali errori tra il testo tradotto e quello originario in italiano, fare riferimento al testo italiano o inglese.



Questo dispositivo è stato progettato e realizzato per essere utilizzato su imbarcazioni da diporto. Non è consentito un utilizzo differente senza autorizzazione scritta da parte della società Quick®.

Il pannello remoto RDS 1562 Quick® è stato progettato per gli scopi descritti in questo manuale d'uso. La società Quick® non si assume alcuna responsabilità per danni diretti o indiretti causati da un uso improprio dello strumento, da un'errata installazione o da possibili errori presenti in questo manuale.

LA MANOMISSIONE DELLO STRUMENTO DA PARTE DI PERSONALE NON AUTORIZZATO FA DECADERE LA GARANZIA.

LA CONFEZIONE CONTIENE: RDS 1562 - cornice - dima di foratura - cavo di collegamento - 2 connettori di terminazione - condizioni di garanzia - il presente manuale di installazione ed uso.

INSTALLAZIONE DELLO STRUMENTO

Di seguito sarà descritta una procedura di installazione tipica.

Non è possibile descrivere una procedura che sia applicabile a tutte le situazioni.

Adattare questa procedura per soddisfare i propri requisiti.

Individuare la posizione più adatta dove praticare la sede per alloggiare lo strumento seguendo questi criteri:

- Lo strumento deve essere posizionato in modo che sia facilmente manovrabile dall'operatore.
- Scegliere una posizione che sia liscia e piana.
- Deve essere presente un accesso posteriore per l'installazione e la manutenzione.
- Deve esistere spazio sufficiente dietro alla posizione scelta per collocare il retro dello strumento e i cablaggi.
- La parte posteriore dello strumento deve essere protetta da acqua e umidità.
- Porre particolare attenzione quando si effettuano i fori sui pannelli o su parti dell'imbarcazione. Questi fori non devono indebolire o causare rotture alla struttura dell'imbarcazione.



Lo strumento risponde agli standard EMC (compatibilità elettromagnetica) ma è richiesta una corretta installazione per non compromettere le proprie prestazioni e quelle degli strumenti posti nelle vicinanze.

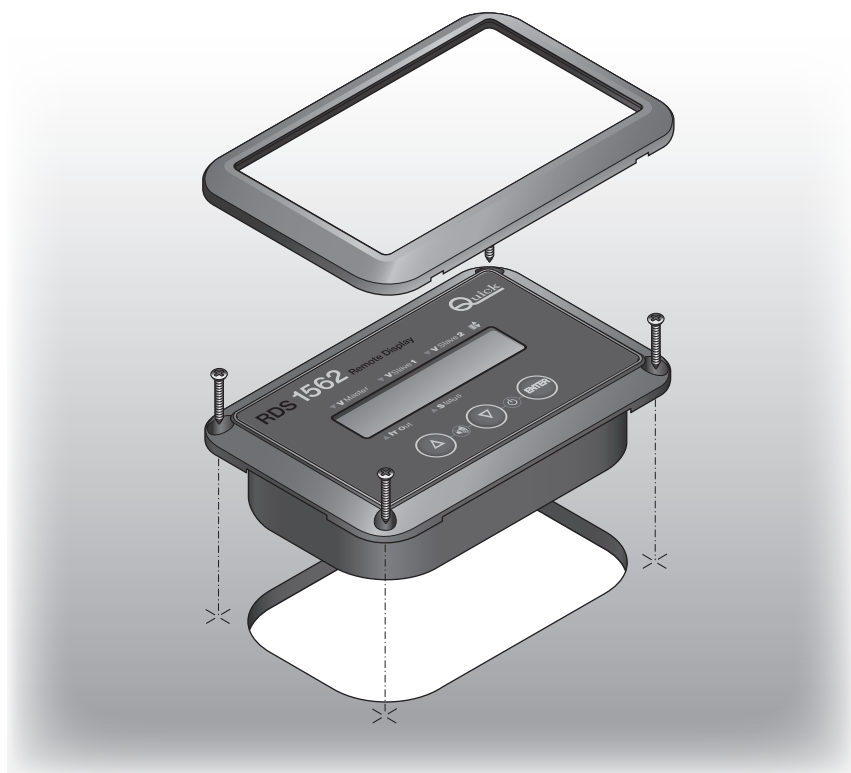
Per questo motivo lo strumento deve essere distante almeno:

- 25 cm dalla bussola.
- 50 cm da un qualsiasi apparecchio radio ricevente.
- 1 m da qualsiasi apparato radiotrasmittente (escluso SSB).
- 2 m da qualsiasi apparato radiotrasmittente SSB.
- 2 m dal percorso del fascio radar.

INSTALLAZIONE A PANNELLO

Dopo aver scelto dove posizionare lo strumento, procedere come riportato di seguito:

- Posizionare la dima di foratura (fornita in dotazione) sulla superficie dove sarà installato lo strumento.
- Marcare il centro di ogni foro.
- Realizzare l'asola per alloggiare il retro dello strumento.
- Rimuovere la dima ed eventuali bave presenti.
- Inserire lo strumento nella sede.
- Fissare lo strumento al pannello tramite quattro viti a testa svasata (non in dotazione).
- Posizionare la cornice sullo strumento.





COLLEGAMENTO ELETTRICO

Lo strumento risponde agli standard EMC (compatibilità elettromagnetica) ma è richiesta una corretta installazione per non compromettere le proprie prestazioni e quelle degli strumenti posti nelle vicinanze.

Per questo motivo i cavi dello strumento devono essere distanti almeno:

- 1 m dai cavi che trasportano segnale radio (escluso di radiotrasmittenti SSB).
- 2 m dai cavi che trasportano segnale radio di radiotrasmittenti SSB.

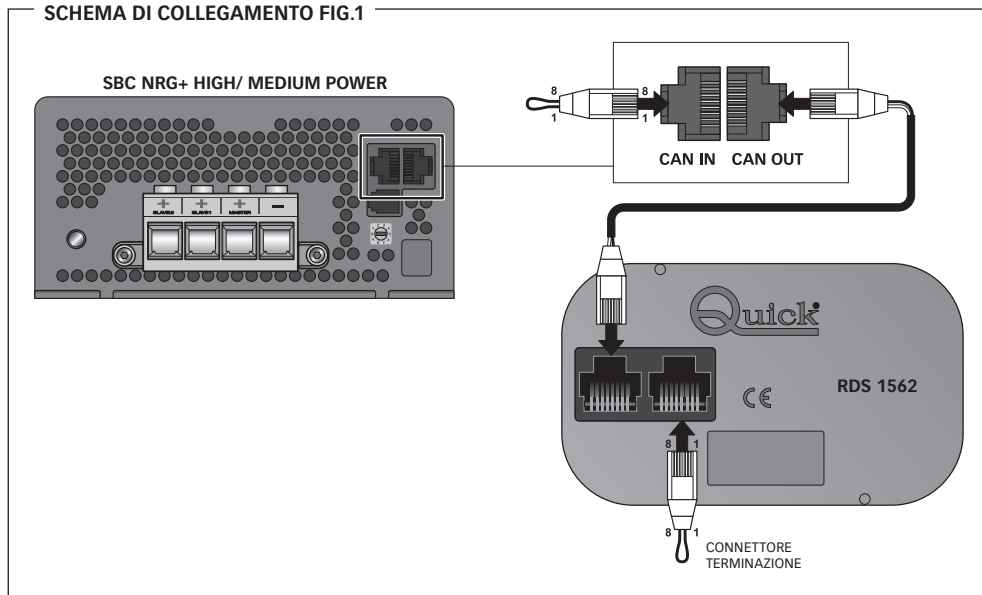
Seguire le regole riportate di seguito per la realizzazione dell'impianto elettrico relativo allo strumento:

- Utilizzare come collegamento dell'interfaccia dati (segnali CANH e CANL) e alimentazione dello strumento il cavo in dotazione o una patchcord UTP CAT5.
- La lunghezza massima totale del cavo dati deve essere non superiore a 100 metri.

Sul retro dello strumento sono presenti due prese RJ45 per il collegamento al caricabatterie e al terminatore.

Lo strumento viene alimentato dalla presa CAN OUT del caricabatterie. Nel caso in cui il caricabatterie, con uno o più gruppi batterie collegati, venga spento lo strumento RDS 1562 continuerà a visualizzare la tensione presente ai terminali di uscita del caricabatterie, se abilitata la modalità di monitor, alimentandosi dal gruppo batterie collegato all'uscita MASTER (la corrente richiesta dallo strumento RDS 1562 è di 50mA)

SCHEMA DI COLLEGAMENTO FIG.1

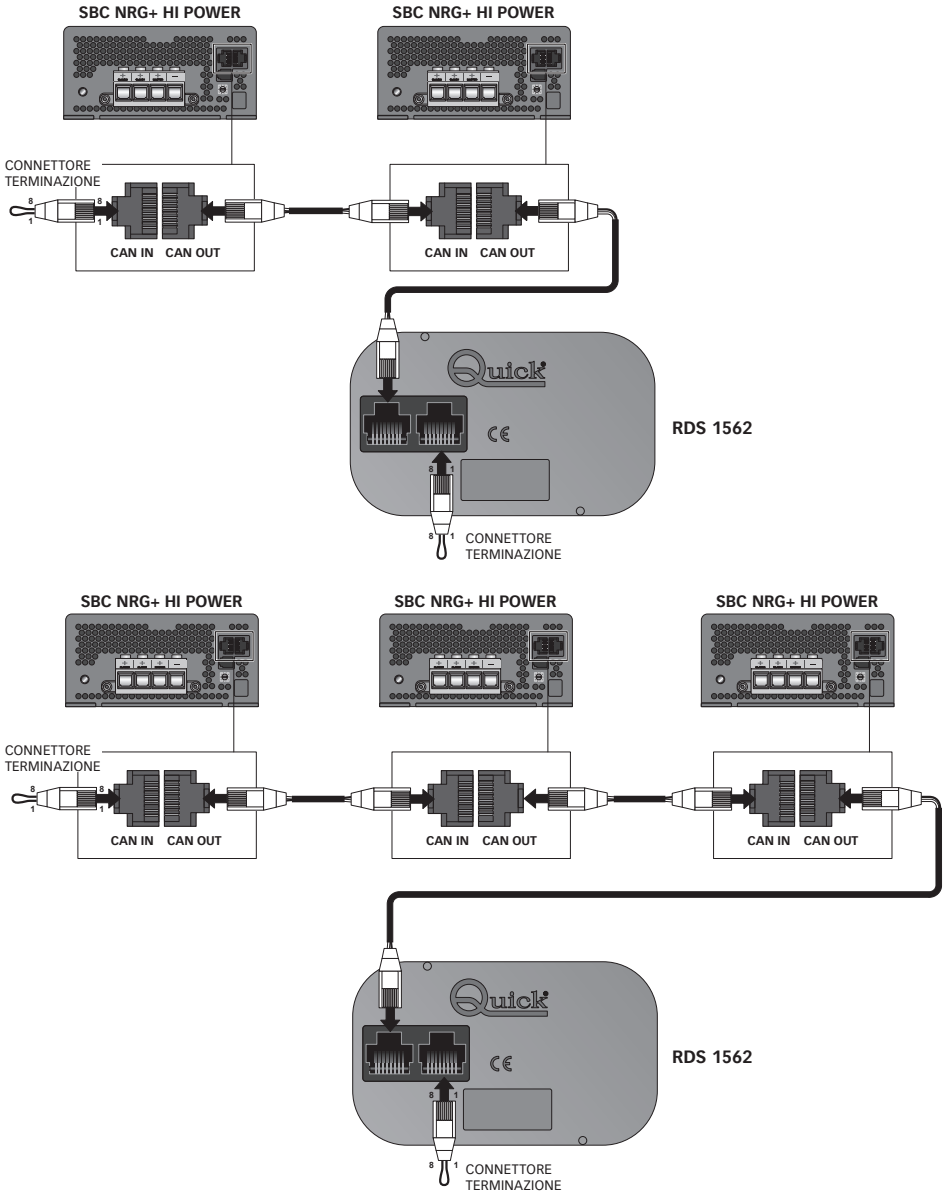


 Collegare sempre il terminale RDS 1562 alla porta CAN OUT.



COLLEGAMENTO RETE CAN BUS CARICABATTERIE IN PARALLELO

Di seguito si riporta un esempio di collegamento della rete per caricatori collegati in parallelo (modalità di ripartizione di corrente):





FUNZIONAMENTO DELLO STRUMENTO

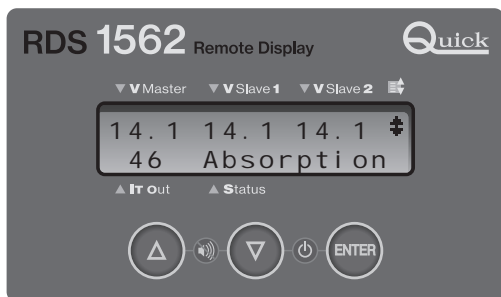
Dopo aver collegato l'alimentazione allo strumento, il display visualizzerà per 2 secondi la seguente finestra:

Q	U	I	C	K	-	R	D	S	1	5	6	2
			V	E	R	X.	Y	Y				

Dove X.YY è la versione corrente del software.

Trascorsi 2 secondi, lo strumento visualizzerà le informazioni riguardanti il carica batteria.

Esempio con SBC 700 NRG+ FR collegato:



Lo strumento è composto dal display LCD e da tre pulsanti ▲ UP - ▼ DOWN - ENTER.

Tramite questi pulsanti è possibile muoversi all'interno del menù di sistema, variare i parametri e confermare le scelte.

Premendo contemporaneamente per un breve periodo i pulsanti ▲ e ▼ (UP e DOWN) è possibile tacitare la segnalazione acustica (se attivata) in presenza di messaggi di avvertimento o errori a reset manuale.

📖 Per la descrizione dei messaggi riferirsi al manuale dei caricatori serie NRG+ MEDIUM o HIGH.

▼ Master ▼ Slave 1 ▼ Slave 2	Indicazione relativa alla misura della tensione sui terminali di uscita del caricabatterie.
	Il simbolo che compare in questa zona indica che vi sono più messaggi di stato del sistema presenti nella coda circolare.
▲ It out	Indicazione relativa alla misura della corrente totale erogata dal caricabatterie.
▲ Status	Indicazione dello stato del sistema (stato di carica, stato generico, messaggi di avvertimento o problemi con reset automatico).

STAND-BY

Premendo contemporaneamente per un breve periodo i pulsanti ▼ (DOWN) e "ENTER" è possibile porre in stand-by lo strumento RDS 1562.

Lo strumento si riaccenderà automaticamente alla riaccensione del caricabatterie ad esso collegato oppure premendo uno dei tre pulsanti.

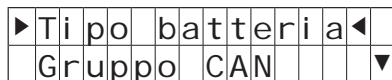


PROGRAMMAZIONE DELLO STRUMENTO E DEL CARICABATTERIE

Per entrare nel menù principale mantenere premuto il tasto "ENTER" per 3 secondi fino a quando la retroilluminazione del display LCD inizia a lampeggiare. Rilasciare il tasto "ENTER".

Utilizzare i pulsanti ▲ e ▼ (UP e DOWN) per scorrere le funzioni all'interno del menù principale.

La funzione correntemente selezionata è quella che appare tra i simboli ► e ◀.

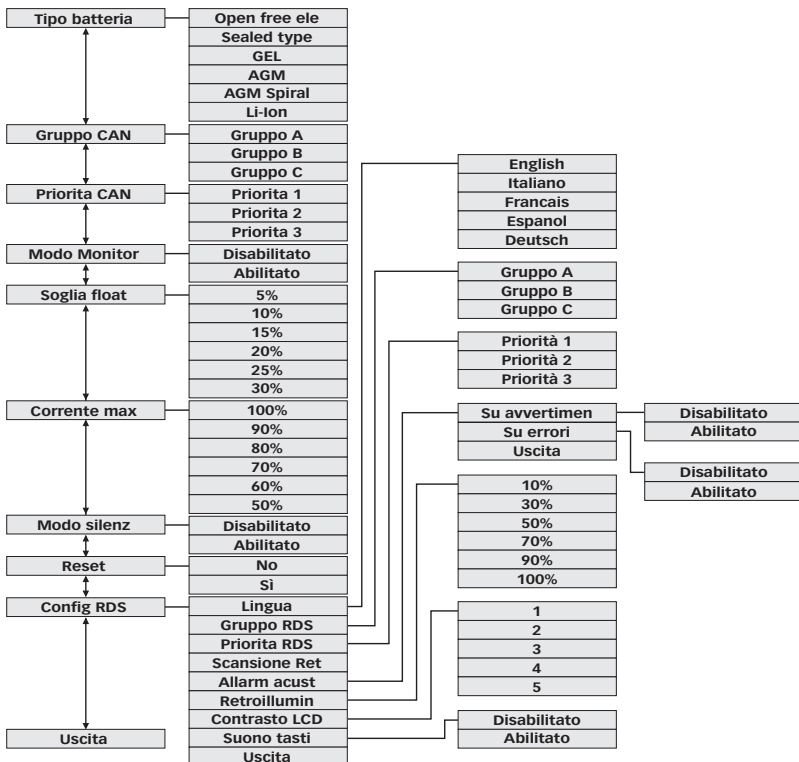


I simboli ▲ e ▼ indicano il verso di scorrimento (UP e DOWN) per la selezione delle funzioni nel menù principale.

Le funzioni presenti all'interno del menù principale di sistema sono:

FUNZIONE	DESCRIZIONE SINTETICA
Tipo Batteria	Permette la visualizzazione del tipo di batterie selezionato sul caricabatterie.
Gruppo CAN	Permette l'impostazione del gruppo CAN del caricabatterie.
Priorita CAN	Permette l'impostazione della priorità del caricabatterie.
Modo monitor	Permette l'abilitazione o la disabilitazione della modalità monitor.
Soglia float	Permette l'impostazione della soglia di FLOAT.
Corrente max	Permette l'impostazione della massima corrente di uscita.
Modo silenz	Permette l'abilitazione o la disabilitazione della modalità silenziosa.
Reset	Permette il reset del caricabatteria.
Config RDS	Permette l'impostazione dei parametri del pannello remoto RDS 1562.
Uscita	Uscita dal menù.

Schema della struttura del menù:





ENTRATA NEI MENU' SECONDARI

Una volta selezionata una funzione dal menù principale tramite la pressione del tasto "ENTER" si entra nel menù secondario.

Le opzioni selezionate sono contrassegnate dal simbolo di "✓".

Utilizzare i pulsanti ▲ e ▼ (UP e DOWN) per scorrere le opzioni all'interno del menù secondario e posizionarsi sulla nuova scelta voluta.

Utilizzare il pulsante "ENTER" per selezionare l'opzione desiderata (compare il simbolo ✓).

Se si preme "ENTER" su un'opzione selezionata si esce dal menù secondario.

Schermata ingresso menù secondario:

1° riga: FUNZIONE

■	G	r	u	p	p	o	C	A	N					▲
✓	G	r	u	p	p	o	A							▼

I simboli ▲ e ▼ indicano il verso di scorrimento (UP e DOWN) per la selezione delle opzioni nel menù secondario.

2° riga: OPZIONE

MENU' SECONDARI:

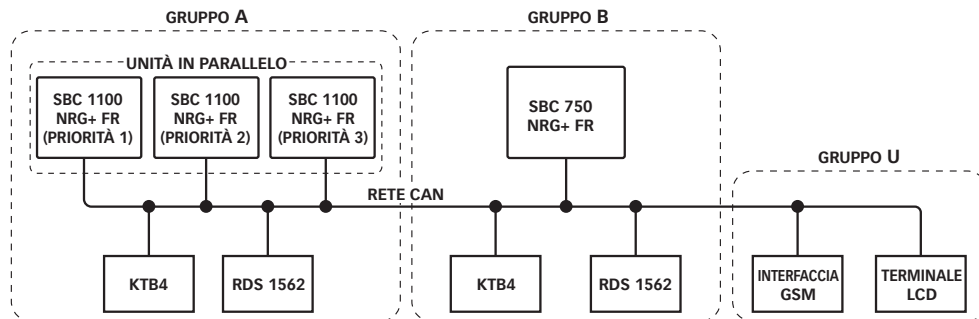
SELEZIONE TIPO BATTERIA

Tipo batteria
Open free ele
Sealed type
GEL
AGM
AGM Spiral
Li-Ion
Uscita

Questa funzione permette di visualizzare il tipo di batteria selezionato sul caricabatterie.

CONFIGURAZIONE GRUPPO E PRIORITÀ CAN

Di seguito si riporta un diagramma che mostra un esempio di una possibile rete:



I dispositivi appartenenti ad un gruppo "A", "B" o "C" possono colloquiare solamente tra loro.

Fa eccezione il gruppo "U" (universale) che può colloquiare con qualsiasi dispositivo.

La distinzione tra gruppi differenti è indispensabile per poter collegare tutti i dispositivi alla stessa rete CAN anche se appartengono ad impianti elettrici differenti.

⚠ ATTENZIONE: la modifica di gruppo e priorità deve essere effettuata con un solo caricabatterie acceso all'interno del gruppo. Se vi sono più caricabatterie accenderne uno alla volta.



CONFIGURAZIONE GRUPPO CAN

Gruppo CAN	
Gruppo A *	* Impostazione di fabbrica
Gruppo B	
Gruppo C	
Uscita	

Questa funzione permette di visualizzare e modificare il gruppo di rete a cui appartiene il caricabatterie (collegato al pannello RDS 1562).

CONFIGURAZIONE PRIORITÀ CAN

Priorità CAN	
Priorità 1 *	* Impostazione di fabbrica
Priorità 2	
Priorità 3	
Uscita	

Questa funzione permette di visualizzare e modificare la priorità del caricabatterie (collegato al pannello RDS 1562) all'interno del gruppo di rete.

L'uso di questa funzione è necessario solo quando vi sono caricabatterie in parallelo all'interno di un gruppo.

Se vi sono 2 caricabatterie in parallelo impostare su una unità la "Priorità 1" e sull'altra la "Priorità 2"; se vi sono 3 caricabatterie in parallelo impostare rispettivamente le "Priorità 1", "Priorità 2" e "Priorità 3".

All'interno del gruppo deve esistere sempre un caricabatterie con "Priorità 1".

Nel caso vi sia un solo caricabatterie all'interno del gruppo impostare la "Priorità 1".

MODALITÀ DI MONITOR

Modo monitor	
Disabilitato *	* Impostazione di fabbrica
Abilitato	
Uscita	

Questa funzione permette di abilitare o disabilitare la modalità "Monitor" del caricabatterie.

La modalità "Monitor", se attivata, permette al caricabatterie di trasmettere e ricevere dati sulla rete CAN bus anche in assenza della tensione di alimentazione della rete AC, alimentandosi dal gruppo batterie collegato all'uscita MASTER. L'assorbimento di corrente del caricabatterie, in modalità "Monitor", è inferiore a 70 mA (a cui si aggiunge l'assorbimento del RDS 1562). Il caricabatterie in modalità di "Monitor" si spegne se la tensione del gruppo batterie master è inferiore a 7 Vdc per i modelli a 12 Vdc e inferiore a 14 Vdc per i modelli a 24 Vdc.

Nel caso di caricabatterie collegati in parallelo (modalità di ripartizione di corrente) l'opzione selezionata deve essere la stessa in tutti i caricabatterie.

SOGLIA DI FLOAT

Soglia di float	
5%	
10%	
15%	
20% *	* Impostazione di fabbrica
25%	
30%	
Uscita	

Questa funzione permette l'impostazione del valore, in forma percentuale, della soglia di FLOAT (Vedere paragrafo "FUNZIONAMENTO-Caratteristiche di carica-Fase FLOAT sul manuale del caricabatterie).

Ad esempio per il modello SBC 1200 NRG+ FR (massima corrente nominale 100A) impostando 20% si avrà un corrispondente valore assoluto della soglia di FLOAT di 20A (20% di 100A). Variando la soglia di FLOAT è possibile ottimizzare la carica delle batterie in funzione della loro capacità. Questa funzione, inoltre, può essere utilizzata per permettere il corretto passaggio nella fase di FLOAT in presenza di un assorbimento costante (causato da un utilizzatore collegato al gruppo batterie). Nel caso di caricabatterie collegati in parallelo (modalità di ripartizione di corrente) l'opzione selezionata deve essere la stessa in tutti i caricabatterie.

MASSIMA CORRENTE DI USCITA

Corrente max	
100% *	* Impostazione di fabbrica
90%	
80%	
70%	
60%	
50%	
Uscita	

Questa funzione permette l'impostazione del valore, in forma percentuale, della massima corrente nominale di uscita (vedere paragrafo "FUNZIONAMENTO-Caratteristiche di carica-Fase BULK sul manuale del caricabatterie).

Ad esempio per il modello SBC 1200 NRG+ FR (massima corrente nominale 100A) impostando 80% si avrà un corrispondente valore assoluto della massima corrente nominale di 80A (80% di 100A). Variando la massima corrente nominale di uscita è possibile ottimizzare la carica delle batterie in funzione della loro capacità. Questa funzione, inoltre, può essere utilizzata per ridurre l'assorbimento massimo dalla rete AC qualora il caricabatterie sia alimentato tramite un generatore oppure da una presa di banchina con potenza limitata.

Nel caso di caricabatterie collegati in parallelo (modalità di ripartizione di corrente) l'opzione selezionata deve essere la stessa in tutti i caricabatterie.



MODALITÀ SILENZIOSA

Modo silenz
Disabilitato *
Abilitato
Uscita

* Impostazione di fabbrica

Questa funzione permette di limitare il rumore acustico generato dal caricabatterie.

Abilitando la "Modalità silenziosa" la velocità massima delle ventole viene limitata ad un valore inferiore rispetto a quello nominale.

Il caricabatteria in questa modalità effettua, se necessario, una riduzione della massima corrente di uscita in funzione delle temperature misurate dai due sensori interni al caricabatterie.

Nel caso di caricabatterie collegati in parallelo (modalità di ripartizione di corrente) l'opzione selezionata deve essere la stessa in tutti i caricabatterie.

MENÙ RESET

Reset
No
Sì

Questa funzione permette il reset del caricabatterie anche in presenza di errori con reset manuale. Resta inteso che se la causa del problema non è stata rimossa, il problema si presenterà nuovamente.

MENÙ DI CONFIGURAZIONE DELLO STRUMENTO RDS 1562

I parametri selezionabili e modificabili all'interno di questo menù riguardano soltanto il pannello remoto RDS 1562. Tutte le variazioni apportate non saranno trasferite sul caricabatterie a cui fa riferimento lo strumento.

MODALITÀ LINGUA

Lingua
English *
Italiano
Francais
Espanol
Deutsch
Uscita

* Impostazione di fabbrica

Questa funzione permette di scegliere la lingua dei menù sullo strumento.

MODALITÀ GRUPPO RDS

Gruppo RDS
Gruppo A*
Gruppo B
Gruppo C

* Impostazione di fabbrica

Questa funzione permette di attribuire allo strumento lo stesso gruppo di rete del caricabatterie NRG+ ad esso collegato.

Accertarsi di assegnare allo strumento lo stesso gruppo del caricabatterie di cui si vogliono visualizzare i dati.

MODALITÀ PRIORITÀ RDS

Priorità RDS
Priorità 1*
Priorità 2
Priorità 3

* Impostazione di fabbrica

Questa funzione permette di attribuire allo strumento la stessa priorità del caricabatterie NRG+ ad esso collegato.

Accertarsi di assegnare allo strumento la stessa priorità del caricabatterie di cui si vogliono visualizzare i dati.

MODALITÀ SCANSIONE RETE

Scansione Ret

Questa funzione permette di fare una scansione della rete e verificare il gruppo e la priorità dei caricabatterie collegati alla rete CAN bus. Nel caso in rete fossero presenti più caricabatterie, utilizzando i pulsanti ▲ e ▼ (UP e DOWN) è possibile visualizzare il gruppo e la priorità di tutti i caricabatterie collegati in rete.

▲	S	c	a	n	s	i	o	n	e	R	e	t		
	R	i	c	e	r	c	a	.	.	.				

■	S	c	a	n	s	i	o	n	e	R	e	t		
	C	a	r	i	c	a	b	a	t	.	A	1	▼	



SEGNALAZIONE ACUSTICA

Allarm acust
Su avvertim
Su errori
Uscita

Permette l'abilitazione o la disabilitazione della segnalazione acustica in presenza di messaggi di avvertimento o errori a reset manuale.

Su avvertimen
Disabilitato
Abilitato *

* Impostazione di fabbrica

Permette l'abilitazione o la disabilitazione della segnalazione acustica (beep lento) in presenza di messaggi di avvertimento. La segnalazione acustica può essere tacitata mantenendo premuti contemporaneamente i tasti UP/DOWN.

Su errori
Disabilitato
Abilitato *

* Impostazione di fabbrica

Permette l'abilitazione o la disabilitazione della segnalazione acustica (beep veloce) in presenza di errori a reset manuale. La segnalazione acustica può essere tacitata mantenendo premuti contemporaneamente i tasti UP/DOWN.

RETROILLUMINAZIONE

Retroillumin
10%
30%
50% *
70%
90%
100%

* Impostazione di fabbrica

Permette l'impostazione del valore di retroilluminazione del display dello strumento.

CONTRASTO LCD

Contrasto LCD
1
2
3 *
4
5

* Impostazione di fabbrica

Permette l'impostazione dell'intensità del contrasto del display dello strumento.

SUONO TASTI

Suono tasti
Disabilitato
Abilitato *

* Impostazione di fabbrica

Permette l'abilitazione o la disabilitazione del suono che avviene alla pressione dei tasti UP/DOWN/ENTER.



SEGNALAZIONE PROBLEMI

Nel caso in cui sia presente un problema con reset automatico, un messaggio di avvertimento o di stato, il campo status visualizza la descrizione del relativo messaggio.

Esempio di un problema con reset automatico:

XX			XX			XX			↕		
XX	V	e	n	t	i	l	b	l	o	c	c

Esempio di un messaggio di avvertimento:

XX			XX			XX			↕	
XX	B	a	t	t	M	b	a	s	s	a

Esempio di un messaggio di stato:

XX			XX			XX			↕
XX	A	b	s	r	p	t	i	o	n

PROBLEMI CON RESET AUTOMATICO

MESSAGGIO	DESCRIZIONE
Alta temper	La temperatura ambiente dove è installato il caricabatterie è superiore alla soglia massima consentita per il regolare funzionamento. Verificare l'ambiente di installazione e il posizionamento del caricabatterie.
Ventil blocc	Uno dei due ventilatori di raffreddamento è bloccato per cause esterne (corpi estranei che bloccano il movimento delle pale) o malfunzionamento. Il caricabatterie limita il valore massimo della corrente in uscita Il problema richiede una verifica da parte di un centro assistenza Quick®.
AC bassa	La tensione di rete AC è minore di 207 Vac (mod. SBC 1450 NRG+ HR, SBC 1950 NRG+, SBC 2450 NRG+ HR) o 108 Vac (mod. SBC 600 NRG+ FR, SBC 700 NRG+ FR, SBC 750 NRG+ FR, SBC 950 NRG+ FR, SBC 1100 NRG+ FR, SBC 1200 NRG+ FR). Il caricabatterie effettuerà una riduzione della massima corrente di uscita erogando come valore massimo il 70% della corrente nominale massima di uscita, riducendo l'assorbimento di corrente dalla rete AC. L'erogazione della massima corrente di uscita riprenderà quando la tensione di rete ritornerà ad un valore superiore a 207 Vac (mod. SBC 1450 NRG+ HR, SBC 1950 NRG+ HR, SBC 2450 NRG+ HR) o 108 Vac (mod. SBC 600 NRG+ FR, SBC 700 NRG+ FR, SBC 750 NRG+ FR, SBC 950 NRG+ FR, SBC 1100 NRG+ FR, SBC 1200 NRG+ FR).
AC assente	La tensione di rete AC è minore di 161 Vac (mod. SBC 1450 NRG+ HR, SBC 1950 NRG+ HR, SBC 2450 NRG+ HR) o 83 Vac (mod. SBC 600 NRG+ FR, SBC 700 NRG+ FR, SBC 750 NRG+ FR, SBC 950 NRG+ FR, SBC 1100 NRG+ FR, SBC 1200 NRG+ FR). Il caricabatterie sospende l'erogazione della potenza di uscita che riprenderà quando la tensione di rete ritornerà ad un valore superiore a 161 Vac (mod. SBC 1450 NRG+ HR, SBC 1950 NRG+ HR, SBC 2450 NRG+ HR) o 83 Vac (mod. SBC 600 NRG+ FR, SBC 700 NRG+ FR, SBC 750 NRG+ FR, SBC 950 NRG+ FR, SBC 1100 NRG+ FR, SBC 1200 NRG+ FR).
Batt fredda	La temperatura misurata dal sensore o dai sensori opzionali, installato/i sulle batterie, è minore di -15°C Il caricabatterie sospende l'erogazione di potenza in uscita che riprenderà quando la temperatura ritornerà ad un valore maggiore di -15°C.
Batt calda	La temperatura misurata dal sensore o dai sensori opzionali, installato/i sulle batterie, è maggiore di +50°C. Il caricabatterie sospende l'erogazione di potenza in uscita che riprenderà quando la temperatura ritornerà ad un valore minore di +50°C.
Avaria Sens	Malfunzionamento di uno dei due sensori interni di temperatura del caricabatterie. Il caricabatterie limita, se necessario, il valore massimo della corrente di uscita. Il problema richiede una verifica da parte di un centro assistenza Quick®.
Errore CAN	Il sistema ha rilevato degli errori di comunicazione sulla CAN BUS. Se questo messaggio dovesse comparire frequentemente, verificare il cablaggio della rete CAN.



MESSAGGI DI AVVERTIMENTO

MESSAGGIO	DESCRIZIONE
Batt M bassa	La tensione della batteria o del gruppo batterie, misurata sul terminale di uscita MASTER, è minore di 11 Vdc (mod. SBC 600 NRG+ FR, SBC 700 NRG+ FR, SBC 1100 NRG+ FR, SBC 1200 NRG+ FR) o 22 Vdc (mod. SBC 750 NRG+ FR, SBC 950 NRG+ FR, SBC 1450 NRG+ HR, SBC 1950 NRG+ HR, SBC 2450 NRG+ HR). La segnalazione scompare non appena la tensione si riporta ad un valore maggiore/uguale a 11 Vdc (mod. SBC 600 NRG+ FR, SBC 700 NRG+ FR, mod. SBC 1100 NRG+ FR, SBC 1200 NRG+ FR) o 22 Vdc (mod. SBC 750 NRG+ FR, SBC 950 NRG+ FR, mod. SBC 1450 NRG+ HR, SBC 1950 NRG+ HR, SBC 2450 NRG+ HR).
Batt M alta	La tensione della batteria o del gruppo batterie, misurata sul terminale di uscita MASTER, è maggiore di 14,8 Vdc (mod. SBC 600 NRG+ FR, SBC 700 NRG+ FR, SBC 1100 NRG+ FR, SBC 1200 NRG+ FR) o 29,6 Vdc (mod. SBC 750 NRG+ FR, SBC 950 NRG+ FR, SBC 1450 NRG+ HR, SBC 1950 NRG+ HR, SBC 2450 NRG+ HR). La segnalazione scompare non appena la tensione si riporta ad un valore minore/uguale a 14,8 Vdc (mod. SBC 600 NRG+ FR, SBC 700 NRG+ FR, SBC 1100 NRG+ FR, SBC 1200 NRG+ FR) o 29,6 Vdc (mod. SBC 750 NRG+ FR, SBC 950 NRG+ FR, SBC 1450 NRG+ HR, SBC 1950 NRG+ HR, SBC 2450 NRG+ HR).
Batt 1 bassa	La tensione della batteria o del gruppo batterie, misurata sul terminale di uscita SLAVE 1, è minore di 11 Vdc (mod. SBC 600 NRG+ FR, SBC 700 NRG+ FR, SBC 1100 NRG+ FR, SBC 1200 NRG+ FR) o 22 Vdc (mod. SBC 750 NRG+ FR, SBC 950 NRG+ FR, SBC 1450 NRG+ HR, SBC 1950 NRG+ HR, SBC 2450 NRG+ HR). La segnalazione scompare non appena la tensione si riporta ad un valore maggiore/uguale a 11 Vdc (mod. SBC 600 NRG+ FR, SBC 700 NRG+ FR, mod. SBC 1100 NRG+ FR, SBC 1200 NRG+ FR) o 22 Vdc (mod. SBC 750 NRG+ FR, SBC 950 NRG+ FR, mod. SBC 1450 NRG+ HR, SBC 1950 NRG+ HR, SBC 2450 NRG+ HR).
Batt 1 alta	La tensione della batteria o del gruppo batterie, misurata sul terminale di uscita SLAVE 1, è maggiore di 14,8 Vdc (mod. SBC 600 NRG+ FR, SBC 700 NRG+ FR, SBC 1100 NRG+ FR, SBC 1200 NRG+ FR) o 29,6 Vdc (mod. SBC 750 NRG+ FR, SBC 950 NRG+ FR, SBC 1450 NRG+ HR, SBC 1950 NRG+ HR, SBC 2450 NRG+ HR). La segnalazione scompare non appena la tensione si riporta ad un valore minore/uguale a 14,8 Vdc (mod. SBC 600 NRG+ FR, SBC 700 NRG+ FR, SBC 1100 NRG+ FR, SBC 1200 NRG+ FR) o 29,6 Vdc (mod. SBC 750 NRG+ FR, SBC 950 NRG+ FR, SBC 1450 NRG+ HR, SBC 1950 NRG+ HR, SBC 2450 NRG+ HR).
Batt 2 bassa	La tensione della batteria o del gruppo batterie, misurata sul terminale di uscita SLAVE 2, è minore di 11 Vdc (mod. SBC 600 NRG+ FR, SBC 700 NRG+ FR, SBC 1100 NRG+ FR, SBC 1200 NRG+ FR) o 22 Vdc (mod. SBC 750 NRG+ FR, SBC 950 NRG+ FR, SBC 1450 NRG+ HR, SBC 1950 NRG+ HR, SBC 2450 NRG+ HR). La segnalazione scompare non appena la tensione si riporta ad un valore maggiore/uguale a 11 Vdc (mod. SBC 1100 NRG+ FR, SBC 1200 NRG+ FR) o 22 Vdc (mod. SBC 1450 NRG+ HR, SBC 1950 NRG+ HR, SBC 2450 NRG+ HR).
Batt 2 alta	La tensione della batteria o del gruppo batterie, misurata sul terminale di uscita SLAVE 2, è maggiore di 14,8 Vdc (mod. SBC 600 NRG+ FR, SBC 700 NRG+ FR, SBC 1100 NRG+ FR, SBC 1200 NRG+ FR) o 29,6 Vdc (mod. SBC 750 NRG+ FR, SBC 950 NRG+ FR, SBC 1450 NRG+ HR, SBC 1950 NRG+ HR, SBC 2450 NRG+ HR). La segnalazione scompare non appena la tensione si riporta ad un valore minore/uguale a 14,8 Vdc (mod. SBC 600 NRG+ FR, SBC 700 NRG+ FR, SBC 1100 NRG+ FR, SBC 1200 NRG+ FR) o 29,6 Vdc (mod. SBC 750 NRG+ FR, SBC 950 NRG+ FR, SBC 1450 NRG+ HR, SBC 1950 NRG+ HR, SBC 2450 NRG+ HR).

MESSAGGI DI STATO

MESSAGGIO	DESCRIZIONE
Bulk	Il caricabatterie si trova nella fase di BULK (vedere paragrafo "FUNZIONAMENTO - Caratteristiche di carica" nel manuale del caricabatterie NRG+).
Absorption	Il caricabatterie si trova nella fase di ABSORPTION (vedere paragrafo "FUNZIONAMENTO - Caratteristiche di carica" nel manuale del caricabatterie NRG+).
Float	Il caricabatterie si trova nella fase di FLOAT (vedere paragrafo "FUNZIONAMENTO - Caratteristiche di carica" nel manuale del caricabatterie NRG+).
Rid potenza	Il caricabatterie effettua una limitazione sul valore massimo della corrente di uscita a causa di un problema termico, di una ventola non funzionante o tensione AC bassa.
Monitoraggio	Il caricabatterie si trova nella modalità di monitor (vedere "modalità di monitor").
Pot limitata	E' stata attivata la modalità di riduzione manuale del valore massimo della corrente di uscita (vedere "massima corrente di uscita").
Modo silenz	E' stata attivata la modalità di funzionamento silenziosa per le ventole di raffreddamento (vedere "modalità silenziosa").
Ripartizione	Il caricabatterie sta effettuando la ripartizione di carica con 2 o 3 caricabatterie collegati in parallelo.
Compens batt	Il caricabatterie sta effettuando la compensazione di carica delle batterie in funzione della loro temperatura. Attiva solo se è collegato al caricabatterie il sensore di temperatura KTRJ (in dotazione) o se al sistema è collegata l'interfaccia KTB4 con i relativi sensori (non in dotazione).



SEGNALAZIONE PROBLEMI

Nel caso sia presente un problema con reset manuale comparirà la seguente segnalazione:

•	•	P	r	o	b	l	e	m	X	X	•	•
Y	Y	Y	Y	Y	Y	Y	Y	Y	Y	Y	Y	Y

Dove "XX" è il codice del problema e il campo "Y" visualizza la descrizione del problema con reset manuale (riferirsi alla tabella "problemi con reset manuale" nel manuale dei caricabatterie serie NRG+).

GESTIONE PROBLEMI DELLO STRUMENTO

Errore checksum memoria FLASH

Nel caso in cui sia riscontrato un problema al checksum della memoria flash compare la seguente segnalazione:

F	l	a	s	h	c	h	e	c	k	s	u	m		
E	r	r	o	r										

Mancato collegamento con il caricabatteria

La seguente segnalazione compare se:

- l'impostazione effettuata all'interno del menù CONFIG RDS del gruppo o della priorità non corrisponde con quella del caricabatterie collegato.
- Problemi sulla linea di comunicazione CAN tra il caricabatterie e lo strumento RSD 1562. Verificare i cablaggi ed il corretto inserimento dei terminatori.

-	-	.	-		-	-	.	-		-	-	.	-
-	-	-		N	o	I	i	n	k				

Modello caricabatterie non riconosciuto

Nel caso in cui lo strumento non riconosca il modello di caricabatteria compare la seguente segnalazione:

M	o	d	e	l	n	o	t						
r	e	c	o	g	n	i	z	e	d				



MANUTENZIONE

Il comando remoto non richiede una particolare manutenzione. Per assicurare il funzionamento ottimale dell'apparecchio verificare, una volta all'anno, i cavi e le connessioni elettriche.

CARATTERISTICHE TECNICHE

MODELLO	RDS 1562
CARATTERISTICHE DI INGRESSO	
Tensione di alimentazione ⁽¹⁾	da 9 a 32 Vdc
Assorbimento massimo ⁽²⁾	50 mA
CARATTERISTICHE AMBIENTALI	
Temperatura operativa (3)	da -15 a + 70° C
GENERALI	
Dimensioni (L x A x P)	116,5 x 77,2 x 27,2 mm
Peso	105 g
Interfaccia di comunicazione	CAN bus con trasceiver differenziale
Standard EMC	EN60945 - FCC TITLE 47 PART 15 SUBPART B CLASS B

(1) Lo strumento può resettarsi con una tensione di alimentazione inferiore agli 9 Vdc.

(2) Valore tipico con retro-illuminazione attiva ad intensità alta.

(3) Con temperature inferiori a 0°C i cristalli del display rallentano il loro movimento.



RDS 1562

The RDS 1562 remote display enables you to monitor the status and set the parameters of your SBC NRG+ Medium and High series, Quick® battery chargers. The RDS 1562 utilized a CAN bus communication interface.


The RDS 1562 features:


- Alphanumeric LCD display.
- Multi-language user interface.
- Display three battery charger output voltages.
- Display the total current supplied by the battery charger.
- Backlit display with 6 intensity levels.
- Adjustable display contrast to 5 intensity levels.
- Audible alarm.
- User settable parameters.
- Display powered via CAN Bus cable.
- CAN bus interface for data transfer.
- Easy installation.
- Can work in a wide range of ambient temperatures.
- Reverse polarity protection.

INSTALLATION

The installation of the instrument must be carried out by qualified personnel.

 **BEFORE USING THE RDS 1562 DISPLAY, CAREFULLY READ THIS USER'S MANUAL. CONTACT YOUR QUICK® SUPPLIER OR AFTER SALES SERVICE DEPARTMENT, FOR SUPPORT.**

 In case of discordance or errors in translation between the translated version and the original text in the Italian language, reference will be made to the Italian or English text.

 This device was designed and constructed for use on recreational crafts.
Other forms of use are not permitted without written authorization from the company Quick®.

The Quick® RDS 1562 remote display has been designed for the purposes and tasks outlined in this User's Manual. Quick® shall not be held responsible for any direct or indirect property damage or personal injury caused by inappropriate or unintended use of the equipment, erroneous installation or any errors that may be present in this manual.

THE WARRANTY SHALL BE VOID IF THE INSTRUMENT IS TAMPERED WITH OR ALTERED BY NON AUTHORISED PERSONNEL.

THE PACKAGE CONTAINS: RDS 1562 - drilling template - connecting cable - 2 termination connectors - conditions of warranty - the present manual of installation and use.

INSTALLING THE INSTRUMENT

This manual describes the typical installation procedure. Installation procedures may vary.

Adapt this procedure to satisfy your own personal requirements.

The following recommendations should be considered when determining the location of the display:

- The instrument should be installed in a place where it can be easily read by the operator.
- Select a clean, smooth and flat area.
- Access from the rear must be available for installation and maintenance purposes.
- Leave enough space behind the display to install and access the cable connectors..
- The back of the instrument must be protected against contact with water and moisture.
- Pay attention when drilling the panel or parts of the boat. This hole should not weaken or break/crack the boat's structure.



The instrument meets EMC standards (electromagnetic compatibility) however correct installation is fundamental in order not to compromise its performance as well as operation of the instruments found nearby.

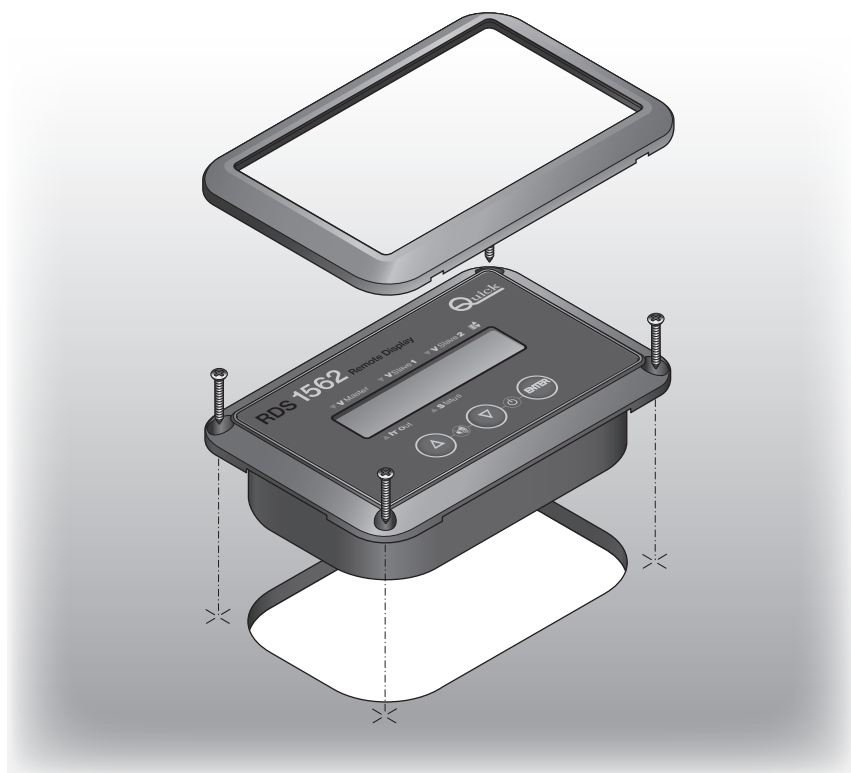
For this reason, the instrument should be at least:

- 25 cm away from the compass.
- 50 cm away from any radio receivers.
- 1 m away from any radio transmitters (except for SSB).
- 2 m away from any SSB radio transmitters.
- 2 m away from radar beams.

PANEL INSTALLATION

After selecting the area where the instrument is to be installed, perform the steps given below:

- Place the drilling template (supplied) on the surface where the instrument will be installed.
- Mark the center of each hole.
- Create the slot for the passage of the rear part of the instrument.
- Remove the template and any burrs present.
- Put the instrument in place.
- Fix the remote control to the panel by means of four countersunk head screws (not provided).
- Position the frame on the remote control.





ELECTRIC CONNECTIONS

The instrument meets EMC standards (electromagnetic compatibility) however correct installation is fundamental in order not to compromise its performance as well as operation of the instruments found nearby.

For this reason, the instrument's cables must be at least:

- 1 m away from cables that carry radio signals (except for SSB radio transmitters).
- 2 m away from cables that carry SSB radio transmitter radio signals.

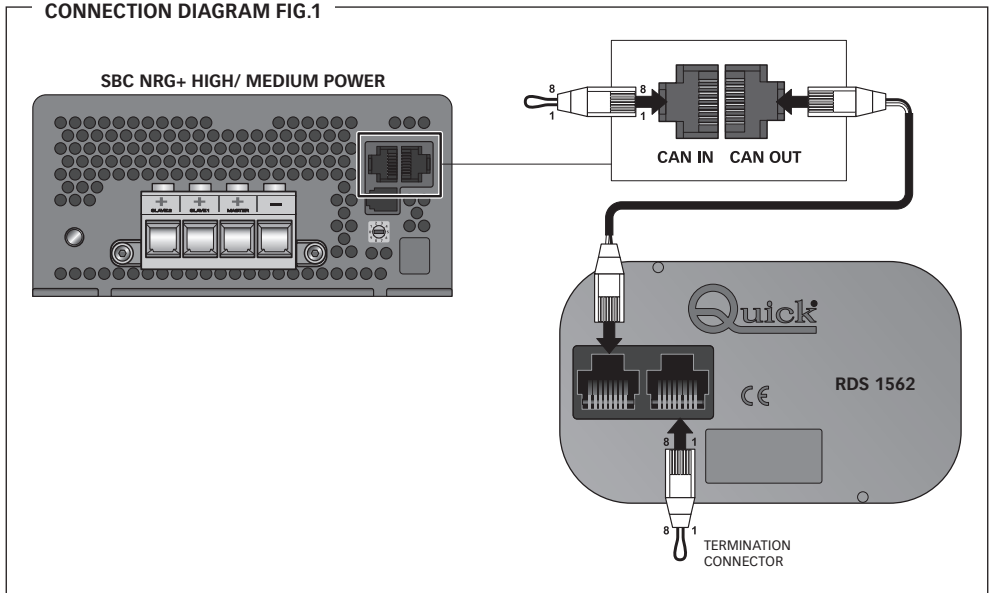
Follow the rules given below when doing the electrical work for the instrument:

- Use the supplied wire or an UTP CAT5 patch-cord to connect the data interface (CANH and CANL signals) and instrument power supply.
- The data cable cannot be more than 100 meters long.

Two RJ45 sockets for connecting the display to the battery charger and to the termination connector are present on the back of the instrument.

The display is powered via the CAN OUT socket of the battery charger. Even in case the battery charger with one or more battery groups turns off, the RDS 1562 will continue displaying the output terminal voltage of the battery charger, if "monitor" mode is activated, as it is powered by the battery group connected to the MASTER output (the needed current to power the RDS 1562 is 50mA).

CONNECTION DIAGRAM FIG.1

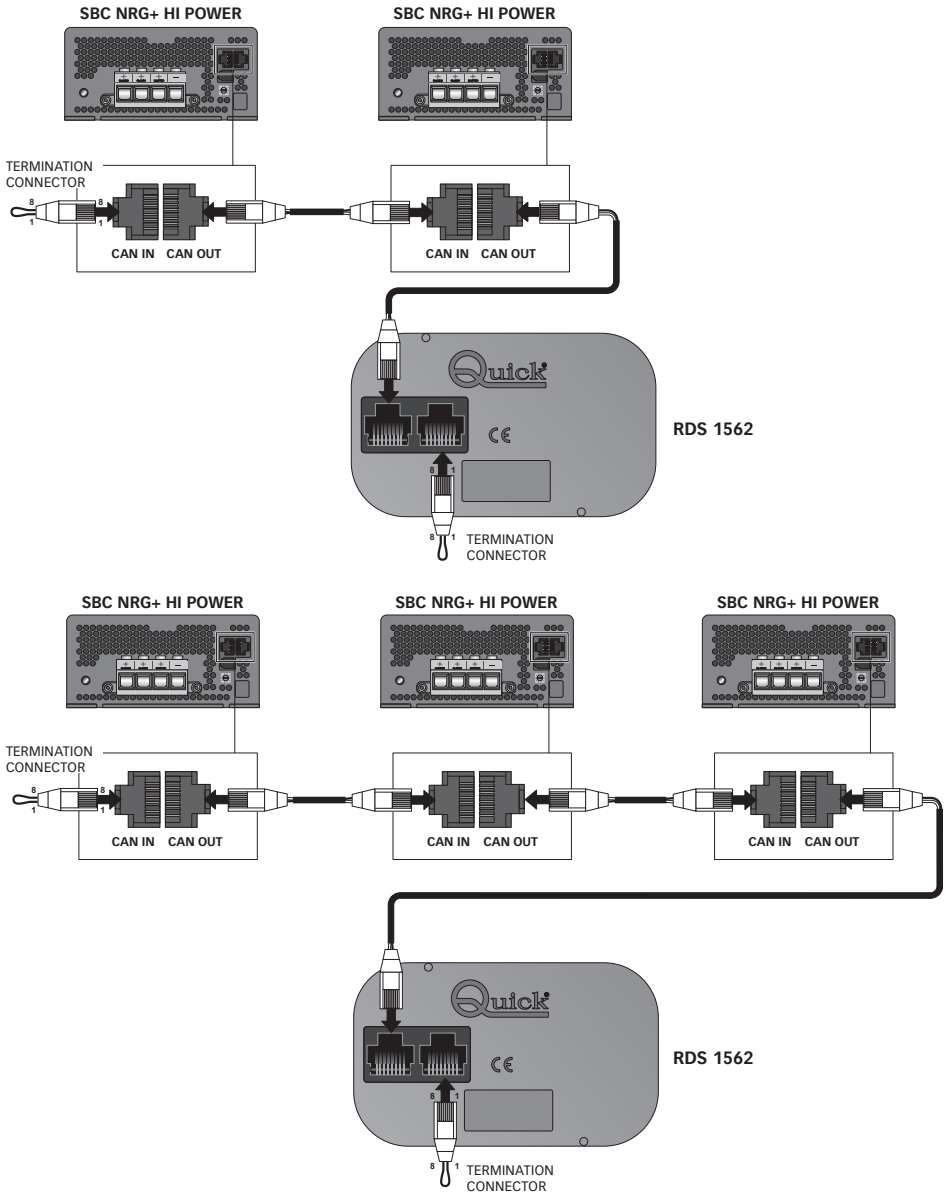


Always connect the RDS 1562 remote display to the CAN OUT port of the battery charger.



CONNECTION TO THE BATTERY CHARGER CAN BUS NETWORK IN PARALLEL

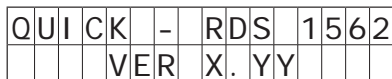
Here following is an example of network connection for battery chargers connected in parallel (current sharing mode):





INSTRUMENT OPERATION

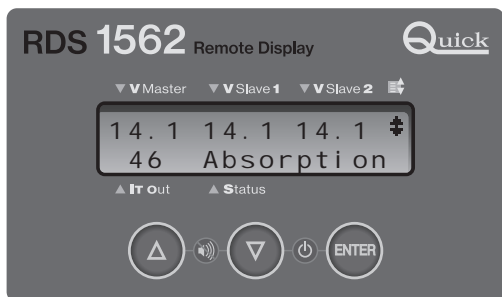
After connecting the instrument to the power supply, the display shows the following window for 2 seconds:



Where X.YY is the current version of the software.

After 2 seconds the instrument displays the battery charger's information.

Example with SBC 700 NRG+ FR connected:



The instrument is made-up of at alphanumeric LCD display and three buttons ▲ UP - ▼ DOWN - ENTER. Using these buttons you can navigate the system menu, change the parameters and confirm selections. Simultaneously press and hold the ▲ and ▼ (UP and DOWN), buttons to silence the audible alarm, triggered by warning messages or manual reset errors.

Refer to "messages table" in the NRG+ MEDIUM or HIGH series battery chargers manual.

▼ Master ▼ Slave 1 ▼ Slave 2	Information concerning the voltage measured on the output terminals of battery charger.
	The symbol that is shown in this area means that there are several system status messages in the circular queue.
▲ It Out	Shows the measurement of the overall current delivered by the battery charger.
▲ Status	Status indications of the system (charging status, warnings or problems with automatic reset).

STAND-BY

Press simultaneously for a short time the ▼ (DOWN) and ENTER buttons to put the RDS 1562 into stand-by mode. The device will automatically turn ON when the connected battery charger is restarted or after pressing one of the three buttons.

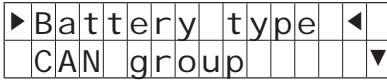


PROGRAMMING THE INSTRUMENT AND THE BATTERY CHARGER

In order to enter the system main menu Keep the “ENTER” button pressed down for 3 seconds until the backlit LCD display starts to blink. Release the “ENTER” button

Use the ▲ and ▼ buttons (UP and DOWN) to scroll through the functions of the main menu.

The selected function is the one that appears between the symbols ► and ◀.

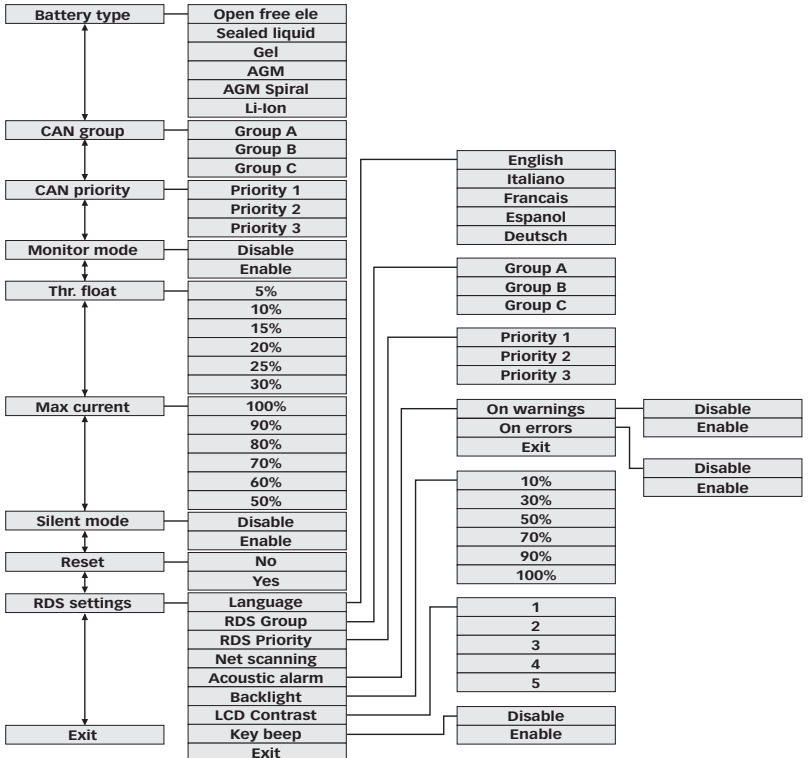


The symbols ▲ and ▼ indicate the scrolling direction (UP and DOWN) for the functions’ selection in the main menu.

The programmable functions inside the systems main menu are:

FUNCTION	SYNTHETIC DESCRIPTION
Battery type	Displays the type of batteries selected on battery charger.
CAN group	Sets the CAN group of the battery charger.
CAN priority	Sets the priority of the battery charger.
Monitor mode	Enable or disable the monitoring mode.
Float thresho	Allows the setting of the FLOAT threshold.
Max current	Allows the setting of the maximum output current.
Silent mode	Allows enabling or disabling of silent mode.
Reset	Allows the reset of the battery charger.
Config RDS	Allows the setting of the parameters of the RDS 1562 remote panel.
Exit	Exits the menu.

The structure of the menu:





ENTRY TO THE SECONDARY MENU

Once you select a function in the main menu, press the “ENTER” button to enter the secondary menu.

The selected options are marked by the symbol “✓”.

Use the keys ▲ and ▼ (UP and DOWN) to scroll through options inside the secondary menu.

Use the “ENTER” key to select the desired option (the ✓ symbol will appear).

If “ENTER” is pressed on a selected entry, the user exits the secondary menu.

Secondary menu entrance screenful:

1st line: FUNCTION

■	C	A		g	r	o	u									▲
✓	G	r	o	u	p		A									▼

The symbols ▲ and ▼ show the scrolling direction (UP and DOWN) for the selection of the options in the secondary menu.

2nd line: OPTIONS

SECONDARY MENU:

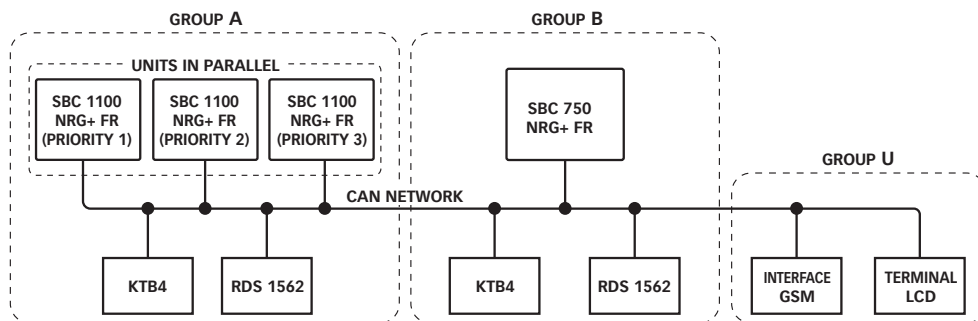
BATTERY TYPE SELECTION

Battery type
Open liquid
Sealed liquid
GEL
AGM
AGM Spiral
Li-Ion
Exit

This function displays the type of battery selected on the battery charger.

CAN PRIORITY AND GROUP CONFIGURATION

A diagram is given below showing an example of a possible network:



The devices belonging to one group “A”, “B” or “C” can only dialog between themselves.

Group “U” (Universal) is an exception as this can dialog with any other device.

The distinction between different groups is very important in order to connect all the devices to the same CAN network even if they belong to different electrical systems.

⚠ WARNING: the group and priority must be changed on one battery charger at a time. If there are several battery chargers in the group, turn on one at a time.



CAN GROUP CONFIGURATION

CAN group
A Group *
B Group
C Group
Exit

* Factory setting

This function is used to display and modify the network group to which the battery charger belongs (connected to the RDS 1562 panel).

PRIORITY GROUP CONFIGURATION

CAN Priority
1 priority *
2 priority
3 priority
Exit

* Factory setting

This function is used to display and modify the priority of the battery charger (connected to the RDS 1562 panel) in the network group.

This function must be used only when there are battery chargers in parallel in the group.

If there are two battery chargers in parallel, set one unit as "Priority 1" and set the other as "Priority 2"; if there are three battery chargers in parallel, set respectively as "Priority 1", "Priority 2" and "Priority 3".

A battery charger set as "Priority 1" must be present inside the group if only one battery charger is present in the group, then set it as "Priority 1".

MONITOR MODE

Monitor mode
Disable *
Enable
Exit

* Factory setting

This function enables or disables the 'Monitor' mode of the battery charger.

If the 'Monitor' mode is activated, the battery charger sends and receives data in the CAN bus network, even if there is no AC supply voltage, as it is powered by the battery group connected to the MASTER output. The current absorption of the battery charger in 'Monitor' mode is below 70 mA (to which the absorption of the RDS 1562 is added). The battery charger in 'Monitor' mode turns off if the voltage of the master battery is below 7 VDC for 12-VDC models, and below 14 VDC for 24-VDC models.

When battery chargers are connected in parallel (current sharing mode), the same option must be selected on all the battery chargers.

FLOAT THRESHOLD

Thr. float
5%
10%
15%
20% *
25%
30%
Exit

* Factory setting

This function sets the value, in the form of a percentage, of the FLOAT threshold (see paragraph "OPERATION - Charge features - FLOAT phase on the battery charge manual).

For example, by setting the value to 20% on model SBC 1200 NRG+ FR (maximum rated current 100A) the corresponding absolute value of the FLOAT threshold will be 20A (20% of 100A).

By changing the FLOAT threshold, the batteries' charge can be optimized according to their capacity. Moreover, this function can be used to allow the correct shift into the FLOAT phase in case of constant absorption (caused by a load connected to the battery bank). When battery chargers are connected in parallel (current sharing mode), the selected option must be the same on all battery chargers.

MAXIMUM OUTPUT CURRENT

Max current
100% *
90%
80%
70%
60%
50%
Exit

* Factory setting

This function sets the value, in the form of a percentage, of the maximum rated output current (see paragraph "OPERATION-Charging characteristic-BULK phase on the battery charge manual).

For example, by setting the value to 80% on model SBC 1200 NRG+ FR (maximum rated current 100A) the corresponding absolute value of the maximum rated output current will be 80A (80% of 100A).

By changing the maximum rated output current, the batteries' charge can be optimized according to their capacity. Moreover, this function can be used to reduce the maximum absorption from the AC mains, in cases where the battery charger is supplied by a generator or dock, with limited available power.

When battery chargers are connected in parallel (current sharing mode), the selected option must be the same on all battery chargers.



SILENT MODE

Silent mode
Disable *
Enable
Exit

* Factory setting

This function allows to reduce the acoustic noise generated by the battery charger.
 When the "Silent mode" is enabled, the maximum speed of fans is limited to a value lower than the nominal one.
 The battery charger in this mode, if needed, carries out a reduction of the maximum output current according to the temperatures measured by the two sensors inside the battery charger.
 In case of battery chargers connected in parallel (current sharing mode), the selected option must be the same in all battery chargers.

MENÙ RESET

Reset
No
Yes

This function resets the battery charger even if there are errors with manual reset. It should be noted that if the cause of the problem is not removed, the problem will occur again.

RDS 1562 INSTRUMENT'S CONFIGURATION MENU

The parameters which can be selected and changed in this menu only concern the remote panel RDS 1562. All applied changes won't be transferred to the battery charger the instrument refers to.

LANGUAGE MODE

Language
English *
Italiano
Francais
Espanol
Deutsch
Exit

* Factory setting

This function allows to choose the language of the main and secondary menu.

RDS GROUP MODE

RDS group
A group*
B group
C group

* Factory setting

This function allows to attribute to the instrument the same network group of the NRG+ battery charger connected to it.
 Ensure that you assign to the instrument the same group of the battery charger of which you want to display the data.

RDS PRIORITY MODE

RDS priority
1 priority*
2 priority
3 priority

* Factory setting

This function allows to attribute to the instrument the same priority of the NRG+ battery charger connected to it.
 Ensure that you assign to the instrument the same priority of the battery charger of which you want to display the data.

NETWORK SCANNING MODE

Net scanning

This function scans the network and checks the group and the priority of the battery chargers connected to the CAN bus network. If there are several battery chargers in the network, use the ▲ and ▼(UP and DOWN) buttons to display the group and priority of all the battery chargers connected to the network.

▲	N	e	t	s	c	a	n	n	i	n	g		
	S	e	a	r	c	h	i	n	g	.	.		

■	N	e	t	s	c	a	n	n	i	n	g		
	B	a	t	t	e	r	y	C.	A	1	▼		



BEEP ALERT

Beep alert
On warnings
On errors
Exit

It allows to enable or disable the acoustic signaling in presence of warning messages or manual reset errors

On warnings
Disable
Enable *

* Factory setting

It allows to enable or disable the acoustic signaling (slow beep) in presence of warning messages. The acoustic signaling can be silenced by keeping the UP/DOWN buttons pressed simultaneously.

On errors
Disable
Enable *

* Factory setting

It allows to enable or disable the acoustic signaling (fast beep) in case of manual reset errors. The acoustic signaling can be silenced by keeping the UP/DOWN buttons pressed simultaneously.

BACKLIGHT

Backlight
10%
30%
50% *
70%
90%
100%

* Factory setting

It allows to set the value of the backlight of the instrument's display.

LCD CONTRAST

LCD contrast
1
2
3 *
4
5

* Factory setting

It allows to adjust the intensity of the contrast of the instrument's display.

KEY BEEP

Key beep
Disable
Enable *

* Factory setting

It allows to enable or disable the sound which is emitted when the UP/DOWN/ENTER keys are pressed.



PROBLEMS REPORTING

If there is a problem with the automatic reset or a warning/ status message, the status field displays the description of the relevant message.

Example of a problem with automatic reset:

XX			XX			XX			↕	
XX	F	a	n	b	l	o	c	k	e	d

Example of a warning message:

XX			XX			XX			↕
XX	B	a	t	t	M	l	o	w	

Example of a status message:

XX			XX			XX			↕	
XX	A	b	s	o	r	p	t	i	o	n

PROBLEMS WITH AUTOMATIC RESET

MESSAGE	DESCRIPTION
Overtemperat	The ambient temperature where the battery charger is installed exceeds the max allowable threshold for regular operation. Check the installation environment and its placement.
Fan Blocked	One of the two cooling fans is blocked for external causes (foreign bodies which block the blades movement) or malfunction. The battery charger limits the value of the maximum output current. The problem requires a check by a Quick® service point
AC low	The AC mains voltage is lower than 207 Vac (mod. SBC 1450 NRG+ HR, SBC 1950 NRG+ , SBC 2450 NRG+ HR) or 108 Vac (mod. SBC 600 NRG+ FR, SBC 700 NRG+ FR, SBC 750 NRG+ FR, SBC 950 NRG+ FR, SBC 1100 NRG+ FR, SBC 1200 NRG+ FR). The battery charger will carry out a reduction of the maximum output current by supplying as maximum value the 70% of the output maximum rated current, thus reducing the current absorption from the AC mains. The supply of the maximum output current will start again once the network voltage will increase back to a higher value than 207 Vac (mod. SBC 1450 NRG+ HR, SBC 1950 NRG+ HR, SBC 2450 NRG+ HR) or 108 Vac (mod. SBC 600 NRG+ FR, SBC 700 NRG+ FR, SBC 750 NRG+ FR, SBC 950 NRG+ FR, SBC 1100 NRG+ FR, SBC 1200 NRG+ FR).
AC fail	The AC mains voltage is lower than 161 Vac (mod. SBC 1450 NRG+ HR, SBC 1950 NRG+ HR, SBC 2450 NRG+ HR) or 83 Vac (mod. SBC 600 NRG+ FR, SBC 700 NRG+ FR, SBC 750 NRG+ FR, SBC 950 NRG+ FR, SBC 1100 NRG+ FR, SBC 1200 NRG+ FR). The battery charger suspends the output power supply, which will start again once the mains voltage will go back to a higher value than 161 Vac (mod. SBC 1450 NRG+ HR, SBC 1950 NRG+ HR, SBC 2450 NRG+ HR) or 83 Vac (mod. SBC 600 NRG+ FR, SBC 700 NRG+ FR, SBC 750 NRG+ FR, SBC 950 NRG+ FR, SBC 1100 NRG+ FR, SBC 1200 NRG+ FR).
Cold battery	The temperature measured by the sensor or the sensors optional of the batteries is lower than -15°C. The battery charger suspends the output power supply which will start again once the temperature will go back to a higher value than -15°C.
Hot battery	The temperature measured by the sensor or the sensors optional of the batteries is higher than +50°C. The battery charger suspends the output power supply which will start again once the temperature will go back to a lower value than +50°C.
Sensor fault	Failure of one of the two battery charger's internal temperature sensors. The battery charger limits, if necessary, the maximum output current value. The problem requires a check by a Quick® service point
CAN error	The system detected some communication errors on the CAN bus. If this message appear frequently, check the CAN network wiring.



WARNING MESSAGES

MESSAGE	DESCRIPTION
Batt M lo	The battery's or battery bank's voltage, measured on the MASTER output terminal, is lower than 11 Vdc (mod. SBC 600 NRG+ FR, SBC 700 NRG+ FR, SBC 1100 NRG+ FR, SBC 1200 NRG+ FR) or 22 Vdc (mod. SBC 750 NRG+ FR, SBC 950 NRG+ FR, SBC 1450 NRG+ HR, SBC 1950 NRG+ HR, SBC 2450 NRG+ HR). As soon as the voltage goes back to a higher/equal value to 11 Vdc, the notification disappears (mod. SBC 600 NRG+ FR, SBC 700 NRG+ FR, SBC 1100 NRG+ FR, SBC 1200 NRG+ FR) or 22 Vdc (mod. SBC 750 NRG+ FR, SBC 950 NRG+ FR, SBC 1450 NRG+ HR, SBC 1950 NRG+ HR, SBC 2450 NRG+ HR).
Batt M hi	The battery's or battery bank's voltage, measured on the MASTER output terminal, is higher than 14,8 Vdc (mod. SBC 600 NRG+ FR, SBC 700 NRG+ FR, SBC 1100 NRG+ FR, SBC 1200 NRG+ FR) or 29,6 Vdc (mod. SBC 750 NRG+ FR, SBC 950 NRG+ FR, SBC 1450 NRG+ HR, SBC 1950 NRG+ HR, SBC 2450 NRG+ HR). As soon as the voltage goes back to a lower/equal value to 14,8 Vdc, the notification disappears (mod. SBC 600 NRG+ FR, SBC 700 NRG+ FR, SBC 1100 NRG+ FR, SBC 1200 NRG+ FR) or 29,6 Vdc (mod. SBC 750 NRG+ FR, SBC 950 NRG+ FR, SBC 1450 NRG+ HR, SBC 1950 NRG+ HR, SBC 2450 NRG+ HR).
Batt 1 lo	The battery's or battery bank's voltage, measured on the SLAVE1 output terminal, is lower than 11 Vdc (mod. SBC 600 NRG+ FR, SBC 700 NRG+ FR, SBC 1100 NRG+ FR, SBC 1200 NRG+ FR) or 22 Vdc (mod. SBC 750 NRG+ FR, SBC 950 NRG+ FR, SBC 1450 NRG+ HR, SBC 1950 NRG+ HR, SBC 2450 NRG+ HR). As soon as the voltage goes back to a higher/equal value to 11 Vdc, the notification disappears (mod. SBC 600 NRG+ FR, SBC 700 NRG+ FR, SBC 1100 NRG+ FR, SBC 1200 NRG+ FR) or 22 Vdc (mod. SBC 750 NRG+ FR, SBC 950 NRG+ FR, SBC 1450 NRG+ HR, SBC 1950 NRG+ HR, SBC 2450 NRG+ HR).
Batt 1 hi	The battery's or battery bank's voltage, measured on the SLAVE1 output terminal, is higher than 14,8 Vdc (mod. SBC 600 NRG+ FR, SBC 700 NRG+ FR, SBC 1100 NRG+ FR, SBC 1200 NRG+ FR) or 29,6 Vdc (mod. SBC 750 NRG+ FR, SBC 950 NRG+ FR, SBC 1450 NRG+ HR, SBC 1950 NRG+ HR, SBC 2450 NRG+ HR). As soon as the voltage goes back to a lower/equal value to 14,8 Vdc, the notification disappears (mod. SBC 600 NRG+ FR, SBC 700 NRG+ FR, SBC 1100 NRG+ FR, SBC 1200 NRG+ FR) or 29,6 Vdc (mod. SBC 750 NRG+ FR, SBC 950 NRG+ FR, SBC 1450 NRG+ HR, SBC 1950 NRG+ HR, SBC 2450 NRG+ HR).
Batt 2 lo	The battery's or battery bank's voltage, measured on the SLAVE2 output terminal, is lower than 11 Vdc (mod. SBC 600 NRG+ FR, SBC 700 NRG+ FR, SBC 1100 NRG+ FR, SBC 1200 NRG+ FR) or 29,6 Vdc (mod. SBC 750 NRG+ FR, SBC 950 NRG+ FR, SBC 1450 NRG+ HR, SBC 1950 NRG+ HR, SBC 2450 NRG+ HR). As soon as the voltage goes back to a higher/equal value to 11 Vdc, the notification disappears (mod. SBC 600 NRG+ FR, SBC 700 NRG+ FR, SBC 1100 NRG+ FR, SBC 1200 NRG+ FR) or 22 Vdc (mod. SBC 750 NRG+ FR, SBC 950 NRG+ FR, SBC 1450 NRG+ HR, SBC 1950 NRG+ HR, SBC 2450 NRG+ HR).
Batt 2 hi	The battery's or battery bank's voltage, measured on the SLAVE2 output terminal, is higher than 14,8 Vdc (mod. SBC 600 NRG+ FR, SBC 700 NRG+ FR, SBC 1100 NRG+ FR, SBC 1200 NRG+ FR) or 29,6 Vdc (mod. SBC 750 NRG+ FR, SBC 950 NRG+ FR, SBC 1450 NRG+ HR, SBC 1950 NRG+ HR, SBC 2450 NRG+ HR). As soon as the voltage goes back to a lower/equal value to 14,8 Vdc, the notification disappears (mod. SBC 600 NRG+ FR, SBC 700 NRG+ FR, SBC 1100 NRG+ FR, SBC 1200 NRG+ FR) or 29,6 Vdc (mod. SBC 750 NRG+ FR, SBC 950 NRG+ FR, SBC 1450 NRG+ HR, SBC 1950 NRG+ HR, SBC 2450 NRG+ HR).

STATUS MESSAGES

MESSAGE	DESCRIPTION
Bulk	The battery charger is in the BULK phase. (See paragraph "OPERATION - Charging characteristics" in the NRG+ battery charger manual).
Absorption	The battery charger is in the ABSORPTION phase. (See paragraph "OPERATION - Charging characteristics" in the NRG+ battery charger manual).
Float	The battery charger is in the FLOAT phase. (See paragraph "OPERATION - Charging characteristics" in the NRG+ battery charger manual).
Derating	The battery charger performs a limitation on the maximum output current due to a thermal problem, due a fan which is not working or due low AC voltage.
Monitor	The battery charger is in monitor mode (See "monitor mode").
Limit power	The manual mode of the maximum output current reduction has been activated. (See "maximum output current").
Silent mode	The silent mode for the cooling fans has been activated. (See "silent mode").
Sharing on	The battery charger is carrying out the current sharing with 2 or 3 battery chargers connected in parallel.
Charge comp	The battery charger is carrying out the batteries' charge compensation according to their temperature. It is activated only if the KTB4 temperature sensor (supplied) is connected to the battery charger or if the KTB4 interface (not supplied) with the relevant sensors is connected to the system.



PROBLEMS REPORTING

The following will appear if there is a problem with manual reset:

•	•	P	r	o	b	l	e	m	X	X	•	•
Y	Y	Y	Y	Y	Y	Y	Y	Y	Y	Y	Y	Y

Where “XX” is the problem code and the “Y” field displays the description of the problem with manual reset (refer to “problems with manual reset” table in the NRG+ series battery chargers manual).

MANAGING INSTRUMENT PROBLEMS

FLASH memory checksum error

The following will appear if there is a problem with the flash memory checksum:

F	L	A	S	H	C	H	E	C	K	S	U	M		
E	R	R	O	R										

Failure connection with the battery charger

The following signaling appears if:

- The group or priority setting carried out in the CONFIG RDS menu does not correspond to the one of the connected battery charger.
- Problems on the CAN communication line between the battery charger and the RDS 1562 instrument. Check the wiring and the correct insertion of the termination connector.

-	-	.	-		-	-	.	-		-	-	.	-
-	-	-		N	O	L	I	N	K				

Battery charger model not recognised

The following will appear if the instrument does not recognise the battery charger model:

M	O	D	E	L	N	O	T						
R	E	C	O	G	N	I	Z	E	D				



MAINTENANCE

The remote display does not need any maintenance. To ensure optimum performance from the equipment, once a year check the cables and the electrical connections.

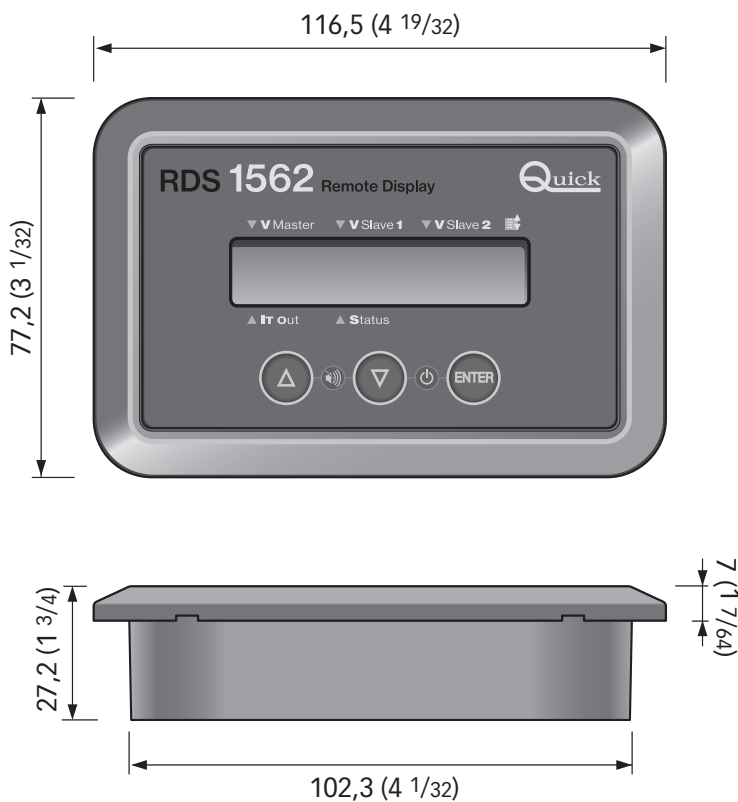
TECHNICAL DATA

MODEL	RDS 1562
OUTPUT CHARACTERISTICS	
Supply voltage ⁽¹⁾	from 9 to 32 Vdc
Maximum absorption ⁽²⁾	50 mA
AMBIENT CHARACTERISTICS	
Operating temperature ⁽³⁾	from -15 to + 70° C
GENERALS	
Dimensions (W x H x D)	116,5 x 77,2 x 27,2 mm (4 ¹⁹ / ₃₂ X 3 ¹ / ₃₂ X 1 ³ / ₄)
Weight	105 g
Communication interface	CAN bus with differential trasceiver
EMC Standard	EN60945 - FCC TITLE 47 PART 15 SUBPART B CLASS B

(1) The instrument can reset itself at a voltage less than 9 Vdc.

(2) Typical value with backlighting on at high intensity.

(3) At temperatures below 0°C the movement of the display crystals slows down.



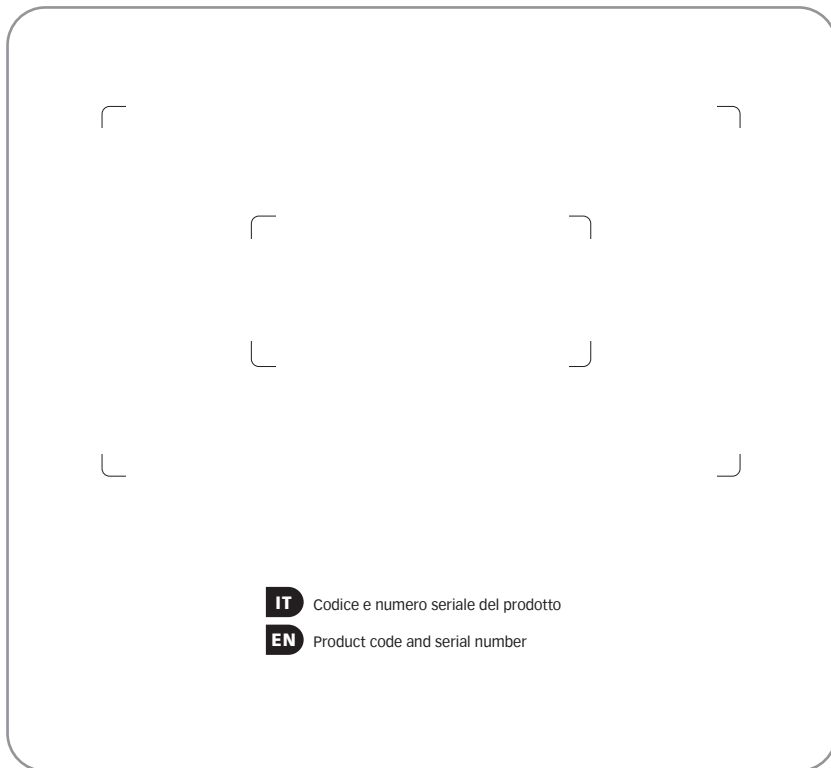
NOTES



RDS 1562

REMOTE DISPLAY

R001B



QUICK[®] SPA

Quick[®] S.p.A. - Via Piangipane, 120/A - 48124 Piangipane (RA) - ITALY
Tel. +39.0544.415061 - Fax +39.0544.415047

www.quickitaly.com